

Lettre d'information sur le projet de parc éolien de Péhart Commune de Plumieux (22)

VALOREM Valorisons ensemble les ressources de vos territoires

n°3
Juin 2019

Comme vous le savez, les sociétés VALOREM et ABO Wind étudient la possibilité d'implanter un projet éolien à Plumieux, dans le prolongement du parc de Plémet La Ferrière. Cette lettre d'information fait le point de l'avancement de ce projet.

Les 5 phases du projet : le projet est en instruction

Suite aux études environnementales et techniques, VALOREM a déposé en juin 2018, pour le compte de Plumieux Energies, le dossier réglementaire de demande d'autorisation environnementale en préfecture. Il est actuellement examiné par les services de l'Etat, en vue d'une enquête publique.



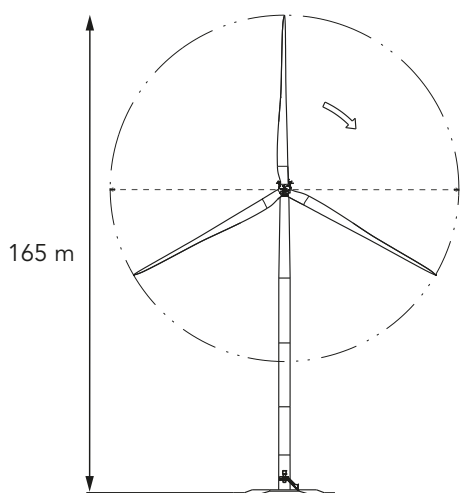
Maître d'ouvrage du projet, la société de projet Plumieux Energies a été créée pour assurer le suivi administratif, la construction puis l'exploitation du parc éolien.

L'instruction du projet est en cours.

1•Pré-faisabilité	2•Faisabilité	3•Obtention des autorisations	4•Construction	5•Exploitation
2014 Pré-études sur le vent, le raccordement électrique. Recherche de servitudes environnementales et réglementaires. Rencontre des élus. Accords fonciers avec les propriétaires et exploitants.	2015/2017 Etudes techniques : acoustique, vent. Etudes environnementales : paysage, faune, flore, oiseaux, chauve-souris... Validation du projet avec les services de l'Etat et les élus.	Juin 2018 (12 à 24 mois) Demande de l'Autorisation Environnementale Instruction par les services de l'Etat Enquête publique Financement	9 à 12 mois Travaux de terrassement, raccordement électrique, fondations, montage des éoliennes... Charte «Chantier vert». Tests de mise en service.	Pendant au moins 20 ans Suivi d'exploitation et maintenance des éoliennes. Et après ? Démantèlement du parc et remise en état du site ou changement des turbines.

L'étude d'impact, pièce obligatoire du dossier de demande d'autorisation

Elle synthétise les études réalisées pour déterminer la faisabilité du projet. A partir de l'analyse de l'état initial du site, elle évalue les enjeux liés au projet, le justifie et le décrit, analyse les impacts positifs et négatifs et préconise des mesures de réduction. Document de référence d'un projet éolien, consultable lors de l'enquête publique, l'étude d'impact s'appuie sur le Code de l'Environnement.



Au cours des études de faisabilité, nous sommes allés au-delà des obligations administratives et réglementaires en faisant appel à deux géobiologues. Ils ont mené une étude et participé de manière indépendante à l'élaboration du projet. Les 4 éoliennes se situeront en dehors de toute faille ou passage d'eau.

Chiffres clés

- Nombre d'éoliennes : **4**
- Puissance maximale unitaire : **4,2 MW**
- Hauteur maximale : **165 m**

Lettre d'information sur le projet de parc éolien de Péhart

Commune de Plumieux (22)

Succès de la campagne de financement participatif

En février 2018, VALOREM a lancé une offre de participation citoyenne pour accompagner le développement du projet éolien de Péhart. Via la plateforme spécialisée Lendosphere, 50 600€ ont été prêtés par 57 personnes. 63% d'entre eux habitent le Morbihan ou les Côtes d'Armor. Cette belle réussite permet de consolider l'ancrage local du projet.

Les prochaines étapes

En juin 2018, VALOREM a déposé la demande d'autorisation environnementale nécessaire à la réalisation du projet auprès des services de l'Etat. Une fois déclaré recevable, notre dossier commencera une nouvelle phase d'instruction. Les parties prenantes du territoire seront notamment sollicitées: les conseils municipaux des communes concernées seront invités à donner leur avis, ainsi que la population dans le cadre d'une **enquête publique**.

L'autorisation environnementale unique

Délivrée par le préfet, cette autorisation rassemble les décisions habituellement sollicitées pour la réalisation d'un projet éolien (Autorisation Installations Classées pour la Protection de l'Environnement, permis de construire, défrichement, espèces protégées, ...). Ce dispositif vise à réduire le nombre d'interlocuteurs et les délais d'instruction afin de favoriser un développement cohérent des énergies renouvelables.



Vivez les énergies renouvelables avec ÉOLE EXPÉRIENCE, l'application mobile de VALOREM !

L'application ÉOLE EXPÉRIENCE permet de :

- Visualiser de futurs parcs éoliens en réalité augmentée
- Accéder à de l'information sur les énergies renouvelables
- Consulter de l'information sur les parcs et les informations du groupe VALOREM

L'application, gratuite, est disponible sur App Store et Google Play.



ÉOLE EXPÉRIENCE



Votre contact VALOREM

Chargé de projet

Sébastien KERBART

Immeuble Les Dorides
1, rue Eugène Varlin 44 100 NANTES

Tél. : 02 28 03 90 02

sebastien.kerbert@valorem-energie.com

Pour plus d'informations sur le projet :

parc-eolien-plumieux.fr

Lettre d'information, Juin 2019

Distribution sur les communes de Plumieux, Coëtlogon, Plémet,
Le Cambout et Saint-Etienne-du-Gué-de-l'Isle

Directeur de la publication - impressions : VALOREM/ABO Wind

www.valorem-energie.com